

Key for coolant tubes

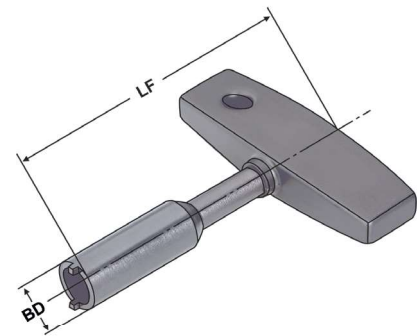
Clés pour canules de lubrification



Verwendung:
Zum Montieren der Kühlmittelübergabeeinheiten in PSK-Werkzeugaufnahmen.

Application:
For mounting the coolant tubes in PSC toolholders.

Application:
Pour le montage de canules de lubrification dans des porte-outils PSC.



ISO
12164

Bestell-Nr. Order no. Référence	PSK	BD	LF
C3.701	C3 PSK 32	8,5	115
C4.701	C4 PSK 40	10,5	115
C5.701	C5 PSK 50	14,5	115
C6.701	C6 PSK 63	16,5	136
C8.701	C8 PSK 80	18,5	136